

АКВАФОР®
фильтры для воды



PromVodSnab.ru

+7(812)642-40-02, +7 800-600-59-90

info@promvodsnab.ru

DWM-202S

Руководство по эксплуатации

ЕАС

ООО «Аквафор», Россия

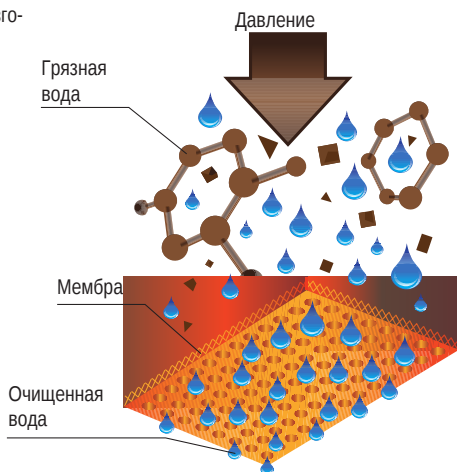
1. Введение

Автомат питьевой воды DWM-202S (далее – DWM) изготовлен ООО «АКВАФОР» (Россия, Санкт-Петербург).

DWM предназначен для доочистки питьевой воды от механических и коллоидных частиц, органических примесей, а также для ее минерализации. DWM устраняет посторонний привкус, запах и цвет воды, предоставляемой муниципальными и локальными водопроводными сетями, при выполнении требований, установленных настоящим руководством.

Действие DWM основано на переносе молекул воды через полупроницаемую мембрану путем приложения давления, превышающего осмотическое. Это давление возрастает с увеличением минерализации воды, поэтому чем больше минерализация воды, тем большее водопроводное давление необходимо для работы DWM.

Материалы DWM безопасны, нетоксичны и не выделяют в воду опасных для здоровья человека и окружающей среды веществ. DWM соответствует гигиеническим требованиям и требованиям ТУ 3697-049-11139511-2014.



2. Технические характеристики

Габаритные размеры (длина × высота × ширина):	411 × 486 × 195 мм
Давление водопроводной сети, не менее	90 кПа (0,9 ат)
Давление водопроводной сети, не более	0,63 МПа (6,5 ат)
Температура фильтруемой воды	+5...+38 °С
Максимальная производительность обратноосмотической мембраны (при температуре воды +25 °С и давлении 0,4 МПа)	15,2 л/час
Соотношение очищенной воды и воды, поступающей в дренаж (при температуре воды не менее 20 °С)	1:2–1:4
Масса, не более	12 кг

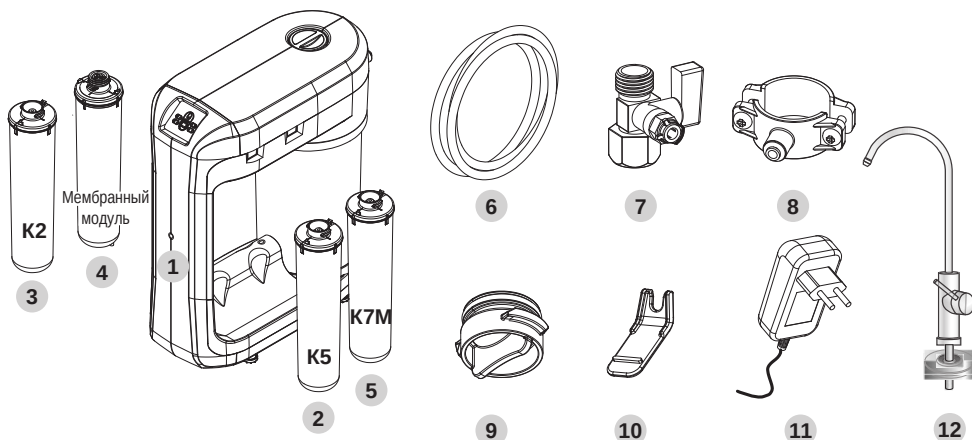


Рис. 1

3. Комплект поставки (рис. 1):

№	Наименование	Кол-во	
1	Корпус DWM в сборе (1)	1 шт.	
2	Модули:		
	2.1	Блок предварительной водоподготовки:	
		2.1.1	Модуль сменный фильтрующий K5 (2)
	2.1.2	Модуль сменный фильтрующий K2 (3)	1 шт.
	2.2	Блок обратноосмотической мембраны:	
		2.2.1	Модуль сменный мембранный (4)
2.3	Блок кондиционирования воды:		
	2.3.1	Модуль сменный фильтрующий K7M (5)	1 шт.
3	Соединительные трубки (6)		
	3.1	трубка JG 1/4" (d 6,35 мм, L=1,3 м, цвет красный)	1 шт.
	3.2	трубка JG 1/4" (d 6,35 мм, L=1,2 м, цвет черный)	1 шт.
	3.3	трубка JG 1/4" (d 6,35 мм, L=1,0 м, цвет синий) с запрессованной металлической втулкой	1 шт.
4	Узел подключения (7)	1 комплект	
5	Дренажный хомут (8)	1 комплект	
6	Сервисная заглушка (9)	1 шт.	
7	Ключ (10)	1 шт.	
8	Блок питания* (11)	1 шт.	
9	Кран для чистой воды (12)	1 комплект	
10	Руководство по эксплуатации	1 шт.	
11	Инструкция по установке	1 шт.	

* Основные характеристики блока питания:

Входное напряжение	100-240 V AC
Входная вилка	CEE 7/16, вмонтированная в блок
Выходное напряжение	24 V DC
Выходной ток	1,5 A
Выходной разъем	коаксиальный, Ø 2,5 · Ø 5,5 мм
Длина провода, не менее	1,0 м

4. Устройство и принцип работы DWM

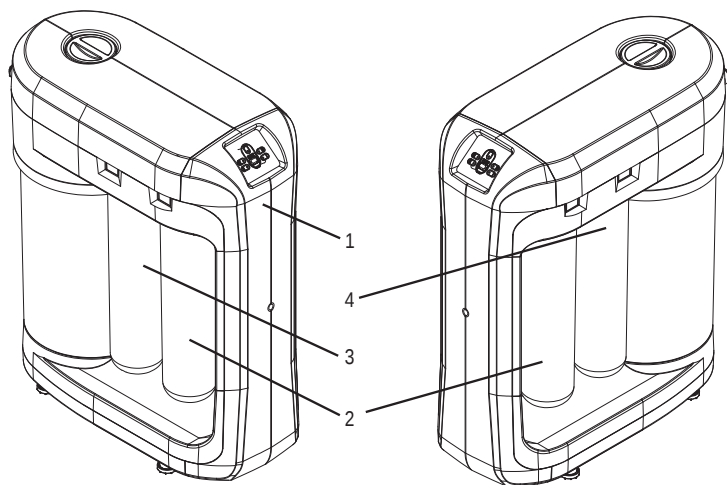


Рис. 2

Основные блоки DWM (рис. 2):

1 – Корпус DWM в сборе;

2 – Блок предварительной водоподготовки;

3 – Блок обратнoосмотической мембраны;

4 – Блок кондиционирования воды.

1. Корпус DWM (1) состоит из верхней плиты, крышки, подставки, накопительного бака и передней панели. В верхней плите закреплены четыре коллектора (для подсоединения сменных фильтрующих модулей), блок гидроавтоматики. Верхняя плита закрыта декоративной крышкой, в центральной части которой имеется рукоятка, фиксирующая крышку. В нижней части корпуса, подставке, расположен насос для повышения давления воды в DWM. Для того чтобы вы могли пользоваться чистой водой в любой момент в необходимых количествах, DWM оснащен накопительным баком для чистой воды. Спереди корпус DWM закрыт декоративной панелью, в которой расположен блок электроники с элементами управления.

2. В состав блока предварительной водоподготовки (2) входят модули сменные фильтрующие K5 и K2. Блок предварительной водоподготовки предназначен для удаления из воды примесей, способных повредить обратнoосмотическую мембрану, таких как гидроокись железа и активный хлор.

3. В блок обратнoосмотической мембраны (3) входит сменный мембранный модуль. Блок обратнoосмотической мембраны очищает воду от органических и неорганических соединений, солей, а также умягчает воду.

4. В блок кондиционирования воды (4) входит минерализующий модуль K7M. Блок кондиционирования устраняет из воды посторонние запахи и привкус, а также минерализует воду.



ВНИМАНИЕ! Работоспособность DWM зависит от давления в водопроводе. Надежное функционирование DWM при давлении в водопроводе ниже 90 кПа не гарантируется.

5. Установка DWM

ВНИМАНИЕ! Не рекомендуется производить работу по подключению DWM к водопроводной сети самостоятельно. Для подключения DWM рекомендуется обратиться в сервисную службу компании «Аквафор» или региональных дилеров компании «Аквафор».

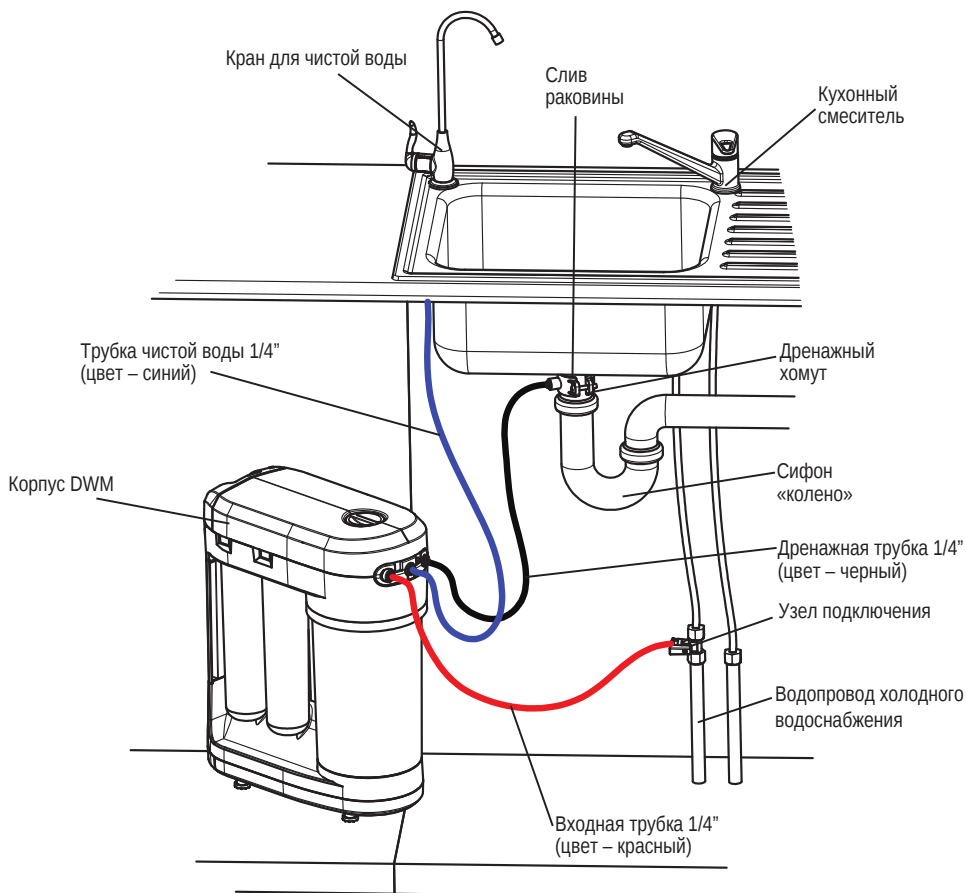


Рис. 3

Определите удобное место расположения крана для чистой воды и DWM. При этом обратите внимание на то, чтобы подводящие трубки проходили свободно, без изломов и перегибов (рис. 3). DWM должен быть удален или изолирован от источников тепла (кухонные плиты, бойлеры, трубы горячего водоснабжения, посудомоечные или стиральные машины и др.).

Установка узла подключения* (рис. 4)

- Перекройте воду на магистрали холодного водоснабжения.
- Откройте кухонный смеситель, чтобы сбросить давление в водопроводе.
- Открутите накидную гайку гибкой подводки на магистрали холодного водоснабжения, идущую к смесителю.

ВНИМАНИЕ! В трубке гибкой подводки после сброса давления может остаться небольшое количество воды. При отсоединении гибкой подводки воспользуйтесь емкостью объемом около 200 мл для слива оставшейся в трубке воды.

- Наверните накидную гайку узла подключения на резьбу магистрали холодного водоснабжения.

ВНИМАНИЕ! Торец трубопровода, к которому присоединяется узел подключения, должен быть плоским. При затягивании накидной гайки нельзя прилагать значительные усилия.

Несоблюдение этих требований приведет к повреждению уплотнительной прокладки.

- Наверните накидную гайку гибкой подводки на резьбу узла подключения.
- Закройте входной кран узла подключения и, подав воду от магистрали холодного водоснабжения, убедитесь, что соединение герметично.
- Подсоедините трубку JG.

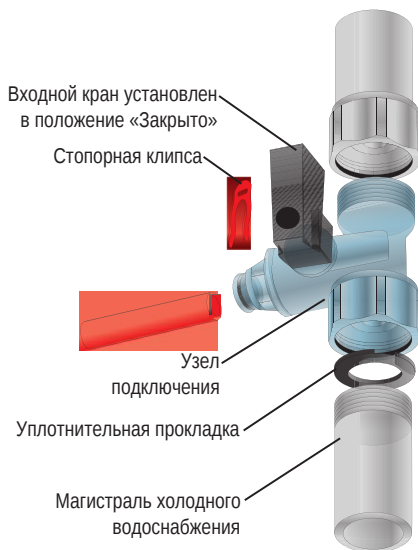


Рис. 4

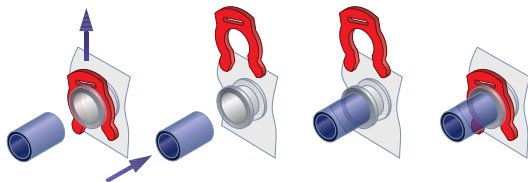


Рис. 5а

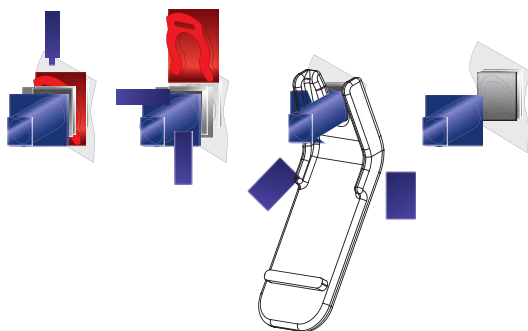


Рис. 5б

Как подсоединять трубки JG (рис. 5а)

Вытащите из-под пластиковой втулки стопорную клипсу, вставьте предварительно смоченный конец трубки во втулку штуцера до упора на глубину около 15 мм и установите клипсу на место.

Как отсоединять трубки JG (рис. 5б)

Вытащите из-под пластиковой втулки стопорную клипсу и, нажав на торец пластиковой втулки, вытяните трубку.

Проверьте прочность закрепления трубки. При усилии 8–10 кгс трубка не должна вытаскиваться.

* Изготовитель оставляет за собой право использовать узлы подключения и краны аналогичной конструкции. В случае возникновения вопросов, обращайтесь в сервисную службу.

Установка крана для чистой воды (рис. 6)

- Просверлите в мойке (столешнице) отверстие диаметром 12 мм.
- Наденьте на резьбовой хвостовик (1) крана резиновую прокладку (2), декоративную подставку (3), резиновую прокладку (4) и вставьте кран в отверстие мойки.
- Снизу столешницы наденьте на резьбовой хвостовик пластиковую (5) и металлическую (6) стопорную шайбы и наверните крепежную гайку (7) до упора (можно использовать трубчатый ключ на 14 мм).
- В резьбовой хвостовик крана (1) вставьте трубку синего цвета (10) концом с запрессованной металлической втулкой (8) и наверните накидную гайку (9) до упора.
- Проверьте прочность закрепления трубки (10). При усилии 8–10 кгс трубка не должна вытаскиваться.

Внимание! Рекомендуем использовать кран для чистой воды, входящий в комплект данного изделия. Использование других кранов может привести к появлению гула и других посторонних звуков.

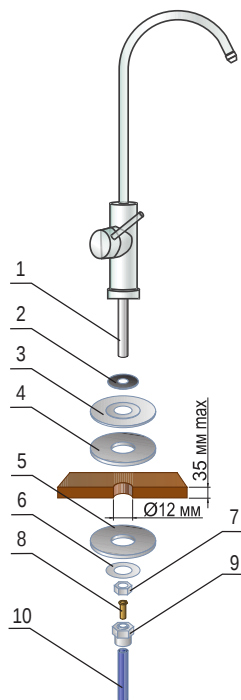


Рис. 6

Установка дренажного хомута* (рис. 7)

- Устанавливать хомут рекомендуется на слив раковины (мойки) перед сифоном или «коленом» (дренажный хомут подходит к большинству сливных труб диаметром около 40 мм).
- Приложите часть хомута со штуцером к трубе для определения оптимального положения хомута и отверстия для трубки.
- Просверлите отверстие диаметром 7 мм в стенке трубы в намеченном месте.
- Удалите из прокладки (1) прорезанную часть в виде круга.
- Снимите с прокладки (1) защитную пленку (2). Приклейте уплотнительную прокладку (1) с внутренней стороны хомута, так чтобы отверстие в прокладке совпало с отверстием в штуцере хомута.
- Установите хомут на трубу, совместив при этом отверстие в штуцере с просверленным отверстием в трубе, и затем затяните болты (3). Болты следует затягивать равномерно, чтобы две части хомута располагались параллельно.
- На дренажную трубку JG наденьте пластиковую гайку так, чтобы трубка вышла с другой стороны гайки минимум на 20 мм (рис. 7б).
- Вставьте трубку в дренажный хомут и наверните гайку на штуцер.

Если вас беспокоит шум воды, доносящийся из дренажного хомута, протолкните трубку JG глубже в трубу.

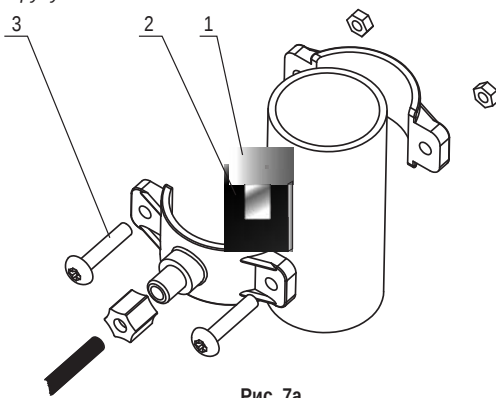


Рис. 7а

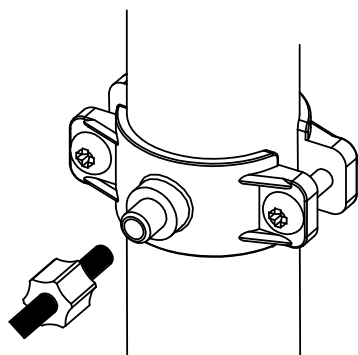


Рис. 7б

* Изготовитель оставляет за собой право использовать узлы подключения и краны аналогичной конструкции. В случае возникновении вопросов, обращайтесь в сервисную службу.

6. Запуск DWM

Шаг 1. Подсоединение подводящих трубок

- Подсоедините подводящие трубки согласно схеме, показанной на рис. 9.

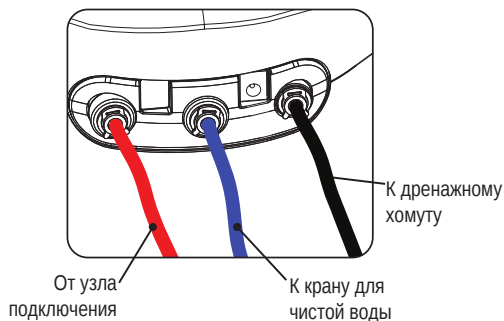


Рис. 9

Шаг 2. Подготовка DWM к эксплуатации

- Удалите упаковочную пленку с модулей.
- Удалите транспортные заглушки с модулей (в случае наличия).
- Промойте уплотнительные кольца модулей под струей воды.
- **Для установки модуля** вставьте его в соответствующий коллектор до упора и поверните вправо по стрелке, как показано на рис. 10а, до щелчка.
- **Для отсоединения модуля** нажмите до упора стопорную кнопку и, удерживая ее, поверните фильтрующий модуль влево по стрелке, как показано на рис. 10б и снимите его.
- Установите модули, как показано на рис. 11.
- Вставьте вилку блока питания в розетку, а штекер, идущий от блока питания, – в разъем на DWM (рис. 12).

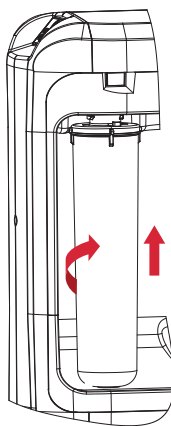


Рис. 10а

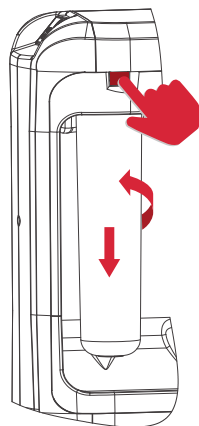


Рис. 10б

Сервисная заглушка (входит в комплект поставки) (12, рис. 1)

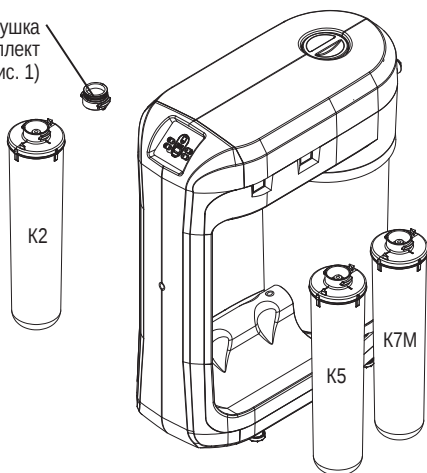


Рис. 11

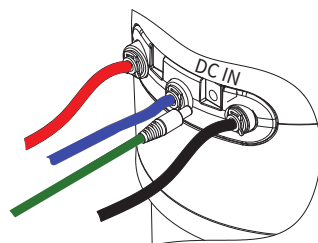


Рис. 12

Шаг 3. Промывка блока предварительной водоподготовки

- Откройте кран для чистой воды.
- Переверните входной кран узла подключения в положение «Открыто». Световые индикаторы ресурса модулей начнут мигать (световой сигнал дублируется звуковым).
- Для запуска промывочного режима 3 раза кратковременно нажмите кнопку PUSH, расположенную на передней панели DWM (рис. 13). При этом прозвучит 5 звуковых сигналов, погаснет световая индикация ресурса модулей и запустится промывочный режим блока предварительной водоподготовки продолжительностью 30 минут. Вначале из системы будет выходить воздух, что может сопровождаться шумом.
- Убедитесь, что соединения DWM герметичны.

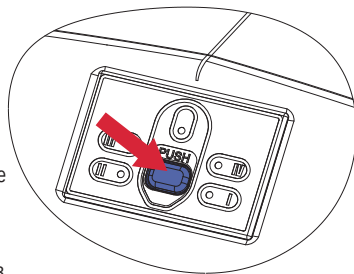


Рис. 13

При обнаружении протечек немедленно переведите входной кран узла подключения в положение «Закрыто» и проверьте соединения. После устранения негерметичности для продолжения процедуры промывки снова переведите входной кран узла подключения в положение «Открыто».

- После завершения промывки DWM издает 5 звуковых сигналов и автоматически перейдет в рабочий режим.
- Переверните входной кран узла подключения в положение «Закрыто» и дождитесь, пока световая и звуковая индикации ресурса модулей не выключатся.

Шаг 4. Промывка блока обратноосмотической мембраны

- Удалите из гнезда блока обратноосмотической мембраны сервисную заглушку и установите на ее место мембранный модуль, как показано на рис. 14.
- Переверните входной кран узла подключения в положение «Открыто». Световые индикаторы ресурса модулей начнут мигать (световой сигнал дублируется звуковым).
- Убедитесь, что соединения DWM герметичны.

При обнаружении негерметичности немедленно переведите входной кран узла подключения в положение «Закрыто» и проверьте соединения. Для продолжения процедуры промывки после устранения протечки снова переведите входной кран на узле подключения в положение «Открыто».

- Дождитесь, когда вода потечет из крана для чистой воды.
- Пропускайте воду через DWM в течение 1 часа.*
- Закройте кран для чистой воды.

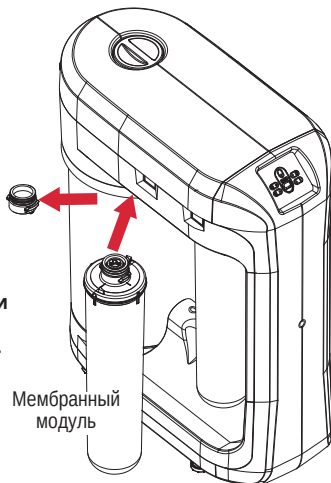


Рис. 14

Шаг 5. Промывка блока кондиционирования

- После заполнения накопительного бака (когда световая и звуковая индикации DWM выключатся) откройте кран для чистой воды и дождитесь, пока вся вода не вытечет из накопительного бака (струя воды из крана резко ослабнет).
- Закройте кран для чистой воды.
- Наполните и слейте накопительный бак еще 2 раза.
- Нажмите и удерживайте кнопку PUSH не менее 7 секунд. Световая индикация ресурса модулей перейдет из мигающего режима в постоянный, а звуковой сигнал прекратится.
- Убедитесь, что соединения DWM герметичны.
- После наполнения бака DWM готов к использованию.



ВНИМАНИЕ! Вода, полученная в ходе промывки, не предназначена для питья.

Первую неделю эксплуатации периодически проверяйте DWM на предмет протечек. В первую неделю работы DWM при переключении клапана может наблюдаться шум, связанный с выходом воздуха из внутренних полостей DWM. Это не является неисправностью.

* Полная промывка мембранного модуля зависит от условий хранения и транспортировки и занимает не более 24 часов.

7. Замена модулей

DWM оснащен световой и звуковой индикацией ресурса модулей. Световая и звуковая индикация DWM настроена на работу с водой, соответствующей СанПиН.

Световая индикация для каждого из блоков фильтрации индивидуальна (рис. 15): модулям K5 и K2 блока предфильтрации соответствуют индикаторы 1 и 2, блоку обратноосмотической мембраны – индикатор 3, блоку кондиционирования – индикатор 4.

Мигание индикаторов блоков фильтрации сопровождается периодами чеким звуковым сигналом, информирует о выработанном ресурсе соответствующего модуля. В этом случае необходимо заменить данный модуль на новый.

Непрерывный сигнал световых индикаторов блоков фильтрации свидетельствует о невыработанном ресурсе модулей.

Световой индикатор 5 (см. рис. 15) начнет мигать в случае возникновения неисправности, в остальное время он горит непрерывно, что свидетельствует о подключении DWM к сети электропитания.

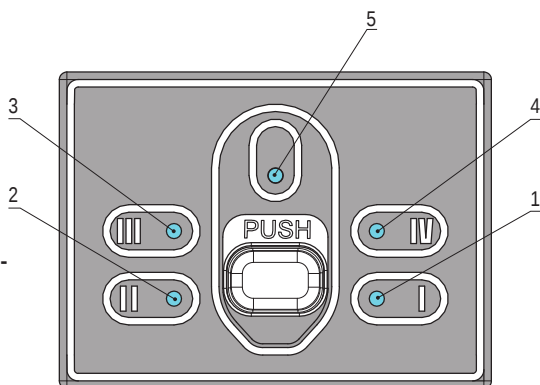


Рис. 15

Режим	Звуковая сигнализация	Работа светодиодов по номерам (см. рис. 15)		Работа насоса
		Непрерывно светятся	Мигают	
Набор бака чистой воды (рабочий режим)		1–5		+
Бак наполнен (режим ожидания)		5		
Режимы запуска и промывки				
Первичный запуск водоочистителя	+	5	1–4	+
Промывка блока предфильтрации		5	1–4	+
Промывка мембранного блока	+	5	1–4	+
Индикация окончания ресурса модуля				
Набор бака чистой воды (рабочий режим)	+	5	Соответствующий модулю (модулям), исчерпавшему ресурс	+
Режим неисправности (аварийный режим)				
	+		5	

Замена фильтрующих модулей K5, K2, K7M и мембранного модуля

- Закройте входной кран узла подключения и откройте кран чистой воды. Дождитесь, пока световая и звуковая индикация ресурса модулей не выключатся.
- Снимите с новых модулей упаковочную пленку.
- Промойте уплотнительные кольца новых модулей под струей воды.
- Отсоедините старые модули. Для этого нажмите стопорную кнопку до упора и, удерживая ее, поверните модуль влево по стрелке, как показано на рис. 10б.
- Вставьте новый модуль в соответствующий коллектор до упора и поверните модуль по стрелке вправо, как показано на рис. 10а, до щелчка.

После замены фильтрующих модулей блока водоподготовки K5, K2

- Откройте входной кран узла подключения. Мигающий сигнал световых индикаторов модулей блока водоподготовки K5 и/или K2 будет дублироваться звуковым сигналом. Остальные световые индикаторы будут непрерывно гореть.
- Убедитесь, что соединения DWM герметичны.
- Кратковременно нажмите 3 раза кнопку PUSH, расположенную на передней панели, для запуска режима промывки блока предфильтрации. При этом прозвучит 5 звуковых сигналов, погаснет световая индикация и запустится промывочный режим данного блока продолжительностью 30 минут.
- После окончания промывки DWM издает 5 звуковых сигналов и автоматически перейдет в рабочий режим – фильтрацию и набор воды, при этом световые индикаторы блока предварительной водоподготовки будут мигать (световой сигнал дублируется звуковым), остальные индикаторы будут гореть непрерывно.
- Нажмите и удерживайте кнопку PUSH не менее 7 секунд для обнуления ресурса модулей. Световая индикация блока предварительной водоподготовки перейдет из мигающего режима в постоянно горящий, а звуковой сигнал прекратится.

После замены мембранного блока:

- Откройте входной кран на узле подключения. Загорятся световые индикаторы ресурса модулей, мигающий сигнал светового индикатора блока обратноосмотической мембраны будет дублироваться звуковым сигналом.
- Убедитесь, что соединения DWM герметичны.
- Пропускайте воду через DWM в течение 1 часа*.
- Закройте кран для чистой воды.
- Нажмите и удерживайте кнопку PUSH не менее 7 секунд для обнуления ресурса модуля. Световая индикация блока обратноосмотической мембраны перейдет из мигающего режима в постоянно горящий, а звуковой сигнал прекратится.



ВНИМАНИЕ! Не отключайте питание DWM во время промывочных режимов. В противном случае процесс промывки будет необходимо провести заново.

После замены фильтрующего модуля блока кондиционирования K7M

- Откройте входной кран на узле подключения. Мигающий сигнал световых индикаторов модулей блока кондиционирования будет дублироваться звуковым сигналом. Остальные световые индикаторы будут непрерывно гореть.
- Убедитесь, что соединения DWM герметичны.
- Закройте кран для чистой воды.
- После заполнения накопительного бака (когда световая индикация выключится) откройте кран для чистой воды и дождитесь, пока вся вода не вытечет из накопительного бака (струя воды из крана резко ослабнет).
- Наполните и слейте накопительный бак еще 2 раза.
- Нажмите и удерживайте кнопку PUSH не менее 7 секунд для обнуления ресурса модуля блока кондиционирования. Световая индикация данного блока перейдет из мигающего режима в постоянно горящий, а звуковой сигнал прекратится.

8. Обслуживание накопительного бака



ВНИМАНИЕ! Накопительный бак для чистой воды рекомендуется промывать дезинфицирующим раствором не реже 1 раза в год. Для обслуживания накопительного бака рекомендуется обратиться в сервисную службу компании «Аквафор» или в организацию, имеющую разрешение на проведение работ данного вида.

Если вы не пользовались водоочистителем более 2 суток, то перед использованием полностью слейте воду из бака.

Если вы не пользовались водоочистителем более 2 недель, то перед использованием 3 раза полностью слейте и наберите бак для его промывки.

После этого вы можете снова пользоваться водоочистителем.

* Полная промывка мембранного модуля зависит от условий хранения и транспортировки и занимает не более 24 часов.

9. Правила хранения и транспортирования

Срок хранения DWM до начала эксплуатации – 3 года при температуре от + 5 до + 38 °С, в оригинальной упаковке в закрытых помещениях с естественной вентиляцией при относительной влажности не выше 80%.

Запрещается кантовать DWM, подвергать его ударам и иным механическим воздействиям.

При транспортировании, хранении и использовании DWM предохраняйте его от ударов и падений, а также от замерзания в нем воды. Не подвергайте мембранный модуль воздействию высоких и низких температур, попаданию прямого солнечного света.



Внимание! Мембранный модуль поставляется в герметичной упаковке. После вскрытия упаковки допускается хранить мембранный модуль не более 3 дней.

10. Безопасность

DWM предназначен для доочистки и умягчения питьевой воды, соответствующей СанПиН 2.1.4.1074-01.

При установке DWM вне систем центрального питьевого водоснабжения рекомендуется провести анализ исходной воды на соответствие СанПиН 2.1.4.1074-01.

- Если исходная вода не соответствует требованиям СанПиН 2.1.4.1074-01, срок службы блока предфильтрации и обратноосмотической мембраны резко снижается.
- Если исходная вода существенно отличается от требований СанПиН 2.1.4.1074-01, рекомендуется установить дополнительные системы водоподготовки (обезжелезиватель, умягчитель, обеззараживатель, механический фильтр и т.д.).
- После установки DWM необходимо провести анализ очищенной воды на соответствие СанПиН 2.1.4.1074-01. В дальнейшем, чтобы убедиться в правильной работе DWM очищенную воду следует проверять примерно один раз в год или в случае изменения вкуса или запаха воды. При неудовлетворительных результатах исследований пить воду нельзя, следует обратиться в обслуживающую организацию.
- Хотя система обратного осмоса способна задерживать бактерии и вирусы, которые могут содержаться в исходной воде, рекомендуется использовать систему только для очистки воды, безопасной в микробиологическом отношении. Не используйте систему для очистки воды неизвестного качества, не прошедшей дополнительной дезинфекции.

Если вы не пользовались DWM более 2 недель, 3 раза полностью слейте и наберите бак для его полной промывки.

Очищенная вода длительному хранению не подлежит. Рекомендуем использовать свежую фильтрованную воду.

Утилизация в соответствии с экологическими, санитарными и иными требованиями, установленными национальными стандартами в области охраны окружающей среды и обеспечения санитарно-эпидемиологического благополучия населения.

Меры предосторожности при использовании DWM с блоком питания

Прежде чем подключать блок питания для DWM к электросети, проверьте соответствие напряжения электросети параметрам, указанным в паспорте DWM. Используйте только блок питания с выходными характеристиками, соответствующими указанным в настоящем руководстве (24 В ± 5%, не менее 1,5 А постоянного тока).

Перед установкой DWM убедитесь, что он будет защищен от замерзания, попадания воды, прямых солнечных лучей, контакта с горячими предметами, в том числе с трубопроводами горячей воды и отопления, нагревательными приборами. Не допускайте ударов и падений DWM.

Шнур подключенного к DWM блока питания не должен быть натянут. Следите за тем, чтобы сетевой шнур не касался поверхностей, способных его повредить.

Запрещается погружать DWM, а также используемый совместно с ним блок питания, сетевой шнур и вилку сетевого шнура в воду или другую жидкость, мыть их под проточной водой или в посудомоечной машине.

Во избежание поражения электротоком не касайтесь мокрыми руками подключенного к электропитанию DWM, а также блока питания, его сетевого шнура и вилки.

Не допускайте загрязнения корпуса DWM. При необходимости протрите его сухой салфеткой, предварительно отключив DWM от электропитания.

Запрещается разбирать DWM и вскрывать его корпус!

Не используйте DWM и блок питания при обнаружении неполадок или повреждения провода. Не пытайтесь самостоятельно чинить прибор. В случае обнаружения любой неисправности сначала отключите от электросети блок питания, затем отсоедините его от DWM. Обратитесь в сервисную службу.

Обратите внимание!

Не рекомендуется производить работу по подключению DWM к водопроводной сети самостоятельно. Для подключения DWM рекомендуется обратиться в сервисную службу компании «Аквафор» или региональных дилеров компании «Аквафор». Изготовитель не несет ответственности за ненадлежащее качество работы по подключению DWM к водопроводной сети, а также за результат этой работы. Ответственность за недостатки этой работы, а также за причинение вреда здоровью или имуществу потребителя либо иным лицам вследствие этих недостатков, несет исполнитель этой работы. Допускается использовать только краны и трубки, входящие в комплект поставки. Использование других кранов и трубок освобождает изготовителя от ответственности за возможные последствия.

11. Сроки службы и гарантии

Срок службы (ресурс) сменных фильтрующих модулей:

Название	Срок службы (ресурс)
Блок предварительной водоподготовки	
Модуль K5	до 6 месяцев ⁽¹⁾
Модуль K2	до 6 месяцев ⁽¹⁾
Блок обратноосмотической мембраны	
Модуль сменный мембранный	1,5–2 года ⁽²⁾
Блок кондиционирования	
Модуль K7M	6 месяцев

Данные приведены из расчета потребления 10–12 литр
ров питьевой воды в сутки семьей из 3–4 человек.

⁽¹⁾ В зависимости от количества примесей в исходной воде срок службы (ресурс) модулей предварительной водоподготовки может изменяться. Срок службы (ресурс) модулей указан для воды, соответствующей СанПиН. Если на вход DWM поступает вода, не соответствующая СанПиН 2.1.4.1074-01, с большим содержанием механических примесей, модули сменные фильтрующие K2 и K5 необходимо менять раз в 1–3 месяца. Световая и звуковая индикация DWM настроена на работу с водой, соответствующей СанПиН.

⁽²⁾ Срок службы мембранного модуля напрямую зависит от работоспособности модулей предварительной водоподготовки. Пожалуйста, производите своевременно замену фильтрующих модулей, исчерпавших ресурс.

неовленных техническими требованиями по условиям эксплуатации изделия (см. настоящее руководство). При наличии претензий к работе DWM следует обратиться к продавцу либо к изготовителю. Не принимаются претензии по водоочистителям, имеющим внешние повреждения.

Водоочиститель не требует предпродажной подготовки. Цена договорная.

* Независимо от срока начала эксплуатации изделия.

** Дата производства – дата ввода ДД.ММ.ГГГГ, которая указывается производителем в этикетке, размещенной на корпусе DWM и в данном руководстве.

*** Использование водоочистителя по окончании срока службы может привести к нанесению вреда здоровью или имуществу потребителя или других лиц и должно быть прекращено.

**** Период, в течение которого изготовитель обязуется обеспечить потребителю возможность использования товара по назначению и нести ответственность за существенные недостатки на основании пункта 6 статьи 19 ЗАКОНА РФ О ЗАЩИТЕ ПРАВ ПОТРЕБИТЕЛЕЙ.

***** Период, в течение которого в случае обнаружения в товаре недостатка изготовитель обязан удовлетворить требования потребителя, установленные статьями 18 и 29 ЗАКОНА РФ О ЗАЩИТЕ ПРАВ ПОТРЕБИТЕЛЕЙ.

Изготовитель гарантирует соответствие DWM требованиям ТУ 3697-049-11139511-2014 при соблюдении потребителем условий монтажа, эксплуатации, транспортирования и хранения, приведенных в данном руководстве.

Срок службы DWM (кроме сменных фильтрующих модулей) составляет 5 лет* с даты производства**. По окончании срока службы DWM подлежит замене.***

Срок службы**** (ресурс) сменных фильтрующих модулей исчисляется с даты продажи DWM потребителю через розничную сеть. Дата продажи DWM (с модулями сменными фильтрующими) определяется штампом магазина в настоящем руководстве или кассовым чеком. Если дату продажи DWM установить невозможно, срок службы сменных модулей исчисляется с даты их производства.

Срок хранения DWM (с комплектом сменных фильтрующих модулей) до начала эксплуатации – не более 3-х лет при температуре от +5 до +40 °С, без нарушения упаковки.

Гарантийный срок***** эксплуатации DWM (кроме сменных фильтрующих модулей) – 1 год с даты продажи. Изготовитель освобождается от гарантийных обязательств, если утрачено настоящее руководство с проставленными датами производства и/или продажи и отсутствуют иные способы установить сроки эксплуатации изделия.

Изготовитель освобождается от ответственности в случаях:

- нарушения потребителем правил монтажа (установки) изделия, изложенных в настоящем руководстве;
- если сменные фильтрующие модули, выработавшие ресурс, не были своевременно заменены;
- эксплуатации DWM с превышением пределов, установленных в настоящем руководстве.

Таблица неисправностей

Неисправность	Причина	Метод устранения
Нет чистой воды или ее мало Накопительный бак наполняется медленно или не наполняется совсем	Забилась сменные модули блока предварительной водоподготовки	Заменить модули блока предварительной водоподготовки
	Забилась сменный мембранный модуль	Заменить сменный мембранный модуль
	Забилась сменный модуль блока кондиционирования (K7M)	Заменить сменный модуль (K7M) блока кондиционирования
	Не вставлена в розетку вилка блока питания	Вставить вилку блока питания в розетку
	Штекер блока питания не вставлен в коаксиальный разъем DWM	Вставить штекер блока питания в коаксиальный разъем DWM
	Закрыт входной кран узла подключения	Открыть входной кран узла подключения
Вода из крана чистой воды течет медленно	Забилась сменный модуль блока кондиционирования (K7M)	Заменить сменный модуль блока кондиционирования (K7M)
Включился аварийный режим (мигает световой индикатор 5 на передней панели, см. с. 10)		Обратиться в сервисную службу
По любым другим неисправностям рекомендуется обратиться в сервисную службу, тел. 8 800 333 81 00.		



Prom VodSnab.ru

+7(812)642-40-02, +7 800-600-59-90

info@promvodsna.ru